

ТЕХНИЧЕСКИЕ ХАРАКТЕРИСТИКИ

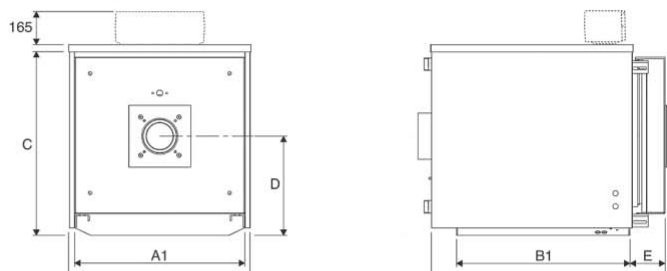
МОДЕЛЬ		50	64	82	105	154	203	235	297	323	357	418	467	537	597	715
Топливо		Газ/Дизельное топливо/Мазут														
Номинальная тепловая мощность, максимальная	кВт	55	70	90	115	166	217	255	318	348	384	448	500	575	639	766
Номинальная тепловая мощность, минимальная	кВт	35	55	70	90	115	166	217	257	318	348	384	448	500	575	639
Номинальная тепловая производительность, максимальная	кВт	50,7	64,6	83,1	106,3	154,2	202,7	235,3	297	322,9	356,7	418	467	537,1	596,8	715,4
Номинальная тепловая производительность, минимальная	кВт	32,6	51,3	65,5	84,4	108,7	156,9	202,7	243,1	297	324,7	357,9	418	466	535,9	595,5
КПД при максимальной мощности	%	92,2	92,3	92,3	92,4	92,9	93,4	92,3	93,4	92,8	92,9	93,3	93,4	93,4	93,4	93,4
КПД при минимальной мощности	%	93,1	93,3	93,5	93,8	94,5	94,5	93,4	94,6	93,4	93,3	93,2	93,3	93,2	93,2	93,2
Потери тепла через облицовку	%	<1,5	<1,5	<1,5	<1,5	<1,4	<1,4	<1,4	<1,4	<1,4	<1,4	<1,2	<1,2	<1,2	<1,2	<1
Температура дымовых газов (ΔТ)	°С	182	167	177	170	166	145	164	152	166	170	150	168	146	163	160
Массовый расход дымовых газов	кг/с	0,024	0,03	0,039	0,051	0,072	0,094	0,111	0,138	0,151	0,166	0,194	0,217	0,249	0,277	0,332
Аэродинамическое сопротивление котла	мбар	0,3	0,8	0,75	1,4	1,6	1,8	2,7	3,5	3,9	4,1	2,9	3,3	2,5	2,9	4,7
Объём камеры сгорания котла	дм³	37,8	45,2	80,2	97,43	91	138,4	138,4	199,1	199,1	199,1	298,9	298,9	410,5	410,5	410,5
Общий объём дымовых газов в котле	дм³	62,2	73,4	119,1	139,7	163,2	234,3	234,3	317,2	317,2	325,6	457,9	457,9	676,8	676,8	676,8
Общая поверхность теплообмена	м²	1,9	2,5	3,02	3,62	4,35	6,68	6,68	8,59	8,59	9,47	12,34	12,34	19,04	19,04	19,04
Объёмная тепловая напряжённость	кВт/м³	1447	1511	1122	1186	1824	1568	1842	1597	1748	1928	1499	1673	1401	1557	1866
Удельная тепловая напряжённость	кВт/м²	26,7	25,8	27,5	29,4	35,5	30,3	35,2	34,6	37,6	37,7	33,9	37,9	28,2	31,4	37,6
Максимальное рабочее давление	бар	5	5	5	5	5	5	5	5	5	5	5	5	5	5	5
Максимальная допустимая температура в котле	°С	115	115	115	115	115	115	115	115	115	115	115	115	115	115	115
Минимально допустимая температура в обратном трубопроводе	°С	55	55	55	55	55	55	55	55	55	55	55	55	55	55	55
Гидравлическое сопротивление котла при ΔТ 10°С	мбар	26	34	61	68	32	70	97	202	258	373	280	315	368	410	455
Гидравлическое сопротивление котла при ΔТ 20°С	мбар	6	7	13	20	7,5	17,5	25	48	65	93,6	70,5	74,7	92	93	109
Водяной объём котла	литр	71	87	103	126	161	291	291	268	268	258	308	308	593	593	593

МОДЕЛЬ		837	920	1020	1308	1500	1700	2000	2336	2620	2920	3400	3500	4000	4500	5000
Топливо		Газ/Дизельное топливо/Мазут														
Номинальная тепловая мощность, максимальная	кВт	896	990	1100	1400	1606	1820	2140	2500	2830	3150	3670	3780	4315	4854	5394
Номинальная тепловая мощность, минимальная	кВт	766	896	990	1150	1400	1594	1800	2100	2501	2850	3150	3150	3669	4316	4855
Номинальная тепловая производительность, максимальная	кВт	836,9	920	1020	1308	1500	1700	2000	2335,8	2620	2920	3400	3500	4000	4500	5000
Номинальная тепловая производительность, минимальная	кВт	713,9	831	916	1071,8	1304,8	1485,6	1677,6	1957,2	2311	2636	2914	2914	3400	4000	4500
КПД при максимальной мощности	%	93,4	92,9	92,7	93,4	93,4	93,4	93,4	93,4	92,5	92,7	92,7	92,7	92,7	92,7	92,7
КПД при минимальной мощности	%	93,2	92,9	92,5	93,2	93,2	93,2	93,2	93,2	92,8	92,9	92,5	92,7	92,7	92,7	92,7
Потери тепла через облицовку	%	<1	<1	<1	<1	<1	<1	<1	<1	<1	<1	<1	<1	<1	<1	<1
Температура дымовых газов (ΔТ)	°С	163	170	175	163	162	172	177	165	180	180	180	180	180	180	180
Массовый расход дымовых газов	кг/с	0,388	0,42	0,473	0,624	0,691	0,797	0,912	1,102	1,2	1,327	1,569	1,615	1,845	2,075	2,036
Аэродинамическое сопротивление котла	мбар	4,5	4,6	4,6	4,9	5,7	7,2	4,5	5,1	6	6,3	7,7	7,9	7,7	8	7,9
Объём камеры сгорания котла	дм³	548	649	757,5	1097,8	1479,4	1479,7	1569,7	2066,2	2284,8	2729,8	3256,9	3256,9	3743	4235	4820
Общий объём дымовых газов в котле	дм³	888,3	989,5	1169,4	1727,9	2162,7	2162,7	2531,6	3243,5	3260,7	3648	4464	4464	5140	5847	7335
Общая поверхность теплообмена	м²	23,52	24,42	28,9	37,28	42,24	42,24	51,37	67,94	60,68	69,36	80,11	80,11	94,66	108,3	119,7
Объёмная тепловая напряжённость	кВт/м³	1635	1525	1452	1276	1086	1231	1364	1210	1239	1154	1070	1100	1053	1146	1119
Удельная тепловая напряжённость	кВт/м²	35,6	37,7	35,3	35,1	35,5	40,2	38,9	34,4	43,2	42,1	42,4	43,5	42,3	41,6	41,8
Максимальное рабочее давление	бар	5	5	5	6	6	6	6	6	6	6	6	6	6	6	6
Максимальная допустимая температура в котле	°С	115	115	115	115	115	115	115	115	115	115	115	115	115	115	115
Минимально допустимая температура в обратном трубопроводе	°С	55	55	55	55	55	55	55	55	55	55	55	55	55	55	55
Гидравлическое сопротивление котла при ΔТ 10°С	мбар	108	175	164	210	292	310	110	155	220	270	330	330	240	280	350
Гидравлическое сопротивление котла при ΔТ 20°С	мбар	24	38	45	52	84	105	28	40	60	70	70	70	55	65	95
Водяной объём котла	литр	758	657	841	1350	1480	1480	1716	2000	2526	2700	2750	2750	3650	4075	4570

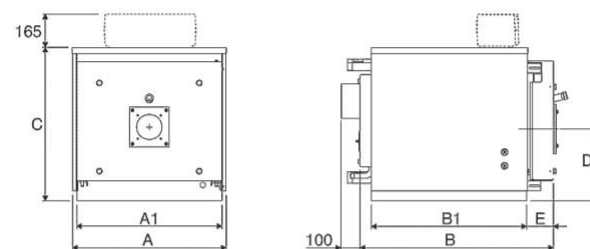
КОТЛЫ

ГАБАРИТНЫЕ РАЗМЕРЫ И ВЕС

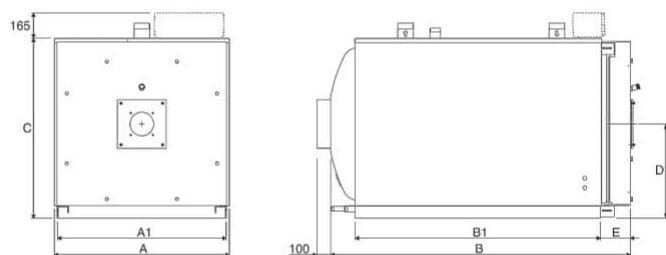
RTQ 50 - 105



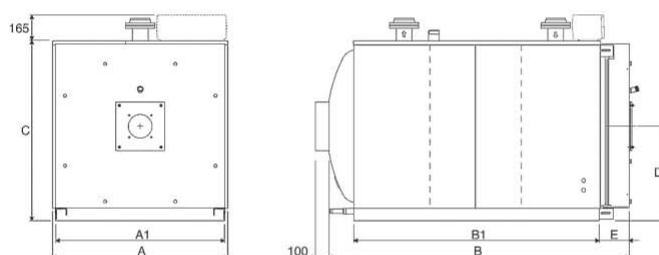
RTQ 154 - 235



RTQ 297 - 467



RTQ 537 - 5000

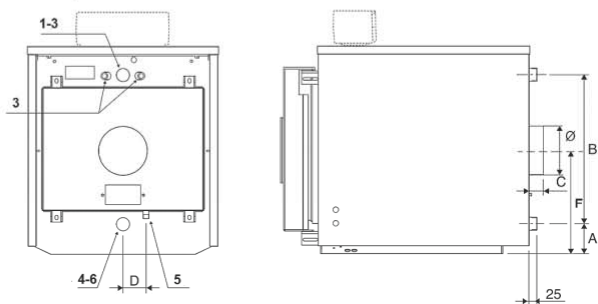


МОДЕЛЬ		50	64	82	105	154	203	235	297	323	357	418	467	537	597	715
A – ширина котла	мм	605	605	705	705	805	853	853	925	925	925	975	975	1150	1150	1150
A1 – ширина основания котла	мм	560	560	660	660	753	803	803	875	875	875	925	925	1100	1100	1100
B – длина котла	мм	830	980	910	1060	1150	1330	1330	1480	1480	1480	1700	1700	2045	2045	2045
B1 – длина основания котла	мм	623	773	672	822	945	1110	1110	1255	1255	1255	1450	1450	1710	1710	1710
C – высота котла	мм	605	605	740	740	790	840	840	980	980	980	1030	1030	1210	1210	1210
D – высота оси горелки	мм	310	310	384	384	410	435	435	525	525	525	550	550	655	655	655
E – толщина дверцы	мм	110	110	135	135	135	145	145	150	150	150	180	180	195	195	195
Вес корпуса котла (брутто)	кг	129	148	187	209	263	363	363	432	432	451	604	604	962	962	962
Вес облицовки котла (брутто)	кг	12	14	16	18	21	26	26	32	32	32	39	39	53	53	53

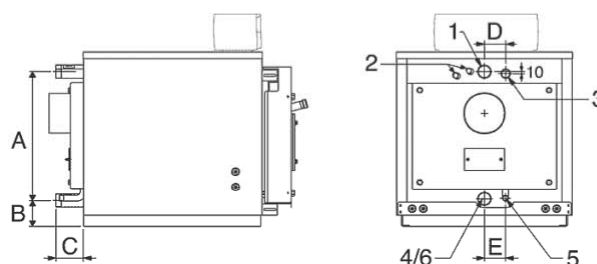
МОДЕЛЬ		837	920	1020	1308	1500	1700	2000	2336	2620	2920	3400	3500	4000	4500	5000
A – ширина котла	мм	1220	1220	1285	1450	1535	1535	1610	1715	1800	1865	1935	1935	2040	2070	2230
A1 – ширина основания котла	мм	1170	1170	1235	1400	1485	1485	1555	1660	1750	1815	1885	1885	1990	2020	2180
B – длина котла	мм	2310	2310	2445	2895	3055	3055	3135	3415	3385	3490	3600	3600	3934	4184	4451
B1 – длина основания котла	мм	1960	1960	2110	2470	2580	2580	2630	2890	2872	2940	3040	3040	3310	3560	3774
C – высота котла	мм	1280	1280	1335	1530	1610	1610	1680	1850	1925	1995	2055	2055	2140	2170	2335
D – высота оси горелки	мм	690	690	715	820	865	865	900	1000	1015	1050	1080	1080	1155	1170	1250
E – толщина дверцы	мм	205	205	215	250	290	290	300	300	265	310	320	320	325	325	325
Вес корпуса котла (брутто)	кг	1188	1200	1474	2350	2670	2670	3065	4200	4520	4676	5190	5190	6015	6600	7750
Вес облицовки котла (брутто)	кг	61	61	70	102	111	111	123	144	147	150	156	156	180	190	215

ПРИСОЕДИНИТЕЛЬНЫЕ РАЗМЕРЫ

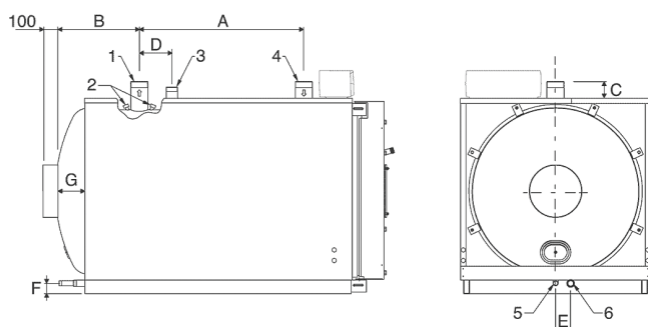
RTQ 50 - 105



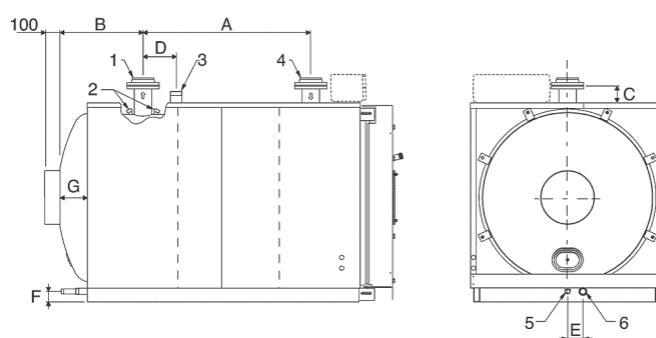
RTQ 154 - 235



RTQ 297 - 467



RTQ 537 - 5000



МОДЕЛЬ		50	64	82	105	154	203	235	297	323	357	418	467	537	597	715
1 – Прямой трубопровод	∅-DN	1 1/4'	1 1/4'	1 1/2'	1 1/2'	2'	2'	2'	2 1/2'	2 1/2'	2 1/2'	2 1/2'	2 1/2'	80	80	80
2 – Гильза для темп. датчиков	∅	1/2'	1/2'	1/2'	1/2'	1/2'	1/2'	1/2'	1/2'	1/2'	1/2'	1/2'	1/2'	1/2'	1/2'	1/2'
3 – Присоединение группы безопасности	∅-DN	1 1/4'	1 1/4'	1 1/2'	1 1/2'	1 1/4'	1 1/4'	1 1/4'	1 1/4'	1 1/4'	1 1/4'	1 1/4'	1 1/4'	1 1/2'	1 1/2'	1 1/2'
4 – Обратный трубопровод	∅-DN	1 1/4'	1 1/4'	1 1/2'	1 1/2'	2'	2'	2'	2 1/2'	2 1/2'	2 1/2'	2 1/2'	2 1/2'	80	80	80
5 – Слив конд.	∅	1/2'	1/2'	1/2'	1/2'	3/4'	3/4'	3/4'	3/4'	3/4'	3/4'	3/4'	3/4'	1'	1'	1'
6 – Слив котла	∅	1 1/4'	1 1/4'	1 1/2'	1 1/2'	2'	2'	2'	1'	1'	1'	1'	1'	1 1/4'	1 1/4'	1 1/4'
A	мм	85	85	110	110	577	628	628	750	750	750	850	850	1000	1000	1000
B	мм	455	455	552	552	124	124	124	305	305	305	315	315	480	480	480
C	мм	50	50	60	60	115	115	115	80	80	80	80	80	75	75	75
D	мм	75	75	85	85	95	110	110	205	205	205	205	205	215	215	215
E	мм	-	-	-	-	95	120	120	110	110	110	110	110	110	110	110
F	мм	325	325	384	384	-	-	-	95	95	95	95	95	95	95	95
G	мм	-	-	-	-	-	-	-	85	85	85	85	85	145	145	145
H	мм	-	-	-	-	500	525	525	525	525	525	550	550	655	655	665
∅	мм	139	139	179	179	180	180	180	200	200	200	250	250	300	300	300

КОТЛЫ

МОДЕЛЬ		837	920	1020	1308	1500	1700	2000	2336	2620	2920	3400	3500	4000	4500	5000
1 – Прямой трубопровод	∅-DN	100	100	100	125	125	125	1500	175	150	175	175	175	200	200	200
2 – Гильза для темп. датчиков	∅	1/2'	1/2'	1/2'	1/2'	1/2'	1/2'	1/2'	1/2'	1/2'	1/2'	1/2'	1/2'	1/2'	1/2'	1/2'
3 – Присоединение группы безопасности	∅-DN	1 1/2'	1 1/2'	2 1/2'	1 1/2'	80	80	100	100	100	100	100	100	125	125	125
4 – Обратный трубопровод	∅-DN	100	100	100	125	125	125	150	175	150	175	175	175	200	200	200
5 – Слив конд.	∅	1'	1'	1'	1'	1'	1'	1'	1'	1 1/4'	1 1/4'	1 1/4'	1 1/4'	1 1/4'	1 1/4'	1 1/4'
6 – Слив котла	∅	1 1/4'	1 1/4'	1 1/4'	1 1/4'	1 1/2'	1 1/2'	1 1/2'	1 1/2'	1 1/2'	1 1/2'	1 1/2'	1 1/2'	1 1/2'	1 1/2'	1 1/2'
A	мм	1250	1250	1300	1600	1650	1650	1650	1910	2050	2115	2215	2215	2410	2660	2850
B	мм	445	505	580	655	700	700	735	745	610	610	610	610	680	712	762
C	мм	105	105	105	100	115	115	142	122	100	95	107	107	100	100	100
D	мм	300	300	250	650	380	380	280	510	500	500	500	500	550	550	550
E	мм	110	110	110	110	115	115	115	120	129	129	137	137	150	150	155
F	мм	95	95	95	115	120	120	117	155	132	132	125	125	160	160	165
G	мм	180	180	125	170	180	180	215	335	245	250	250	250	270	300	350
H	мм	690	690	715	820	865	865	900	1000	1015	1050	1080	1080	1155	1170	1250
∅	мм	300	300	350	400	450	450	500	500	450	500	500	500	550	600	650

ТАБЛИЦА ПОДБОРА ГОРЕЛОК К КОТЛАМ RTQ

Газовые горелки

	МОДЕЛЬ ГОРЕЛКИ	Артикул	МОДЕЛЬ КОТЛА																ФЛАНЦ ГОРЕЛКИ			
			50	64	82	105	154	203	235	297	323	357	418	467	537	597	715	837		920		
ГАЗ	GULLIVER BS 2 TL (5)	20052601	●	●																в комплекте		
	GULLIVER BS 3 TL (5)	20052611			●	●															в комплекте	
	GULLIVER BS 3 TL (5)	20052611					●														4031186	
	GULLIVER RS 5 TL (5)	20052614						●													4031186	
	GULLIVER BS2D TL (2)	3761618	●	●																	в комплекте	
	GULLIVER BS 3D TL (2)	3761718			●	●																в комплекте
	GULLIVER BS 3D TL (2)	3761718					●															4031186
	GULLIVER RS 5D TL (2)	20052615						●														4031186
	RS 34/1 MZ t.l. (5)	3789501						●														4031189
	RS 34/1 MZ t.l. (5)	3789501							●	●												4031192
	RS 44/1 MZ t.l. (5)	3788601								●												4031192
	RS 44/1 MZ t.l. (5)	3788601									●	●										4031195
	RS 34 MZ t.l. (3)	3789001						●														4031189
	RS 34 MZ t.l. (3)	3789001							●	●												4031192
	RS 44 MZ t.l. (3)	3789101								●												4031192
	RS 44 MZ t.l. (3)	3789101									●	●										4031195
	RS 50 t.l. (3)	3764701												●								4031195
	RS 70 t.l. (3)	3785101													●	●	●					4031188
	RS 100 t.l. (3)	3785301																●	●			4031188
	RS 34/M MZ t.l. (1)	3788701					●															4031189
	RS 34/M MZ t.l. (1)	3788701						●	●													4031192
	RS 34/E MZ t.l. (7)	3789401					●															4031189
	RS 34/E MZ t.l. (7)	3789401						●	●													4031192
	RS 44/M MZ t.l. (1)	3788801							●													4031192
	RS 44/M MZ t.l. (1)	3788801								●	●											4031195
	RS 44/E MZ t.l. (7)	3789501								●												4031192
	RS 44/E MZ t.l. (7)	3789501									●	●										4031195
	RS 50/M MZ t.l. (1)	3781621										●										4031195
	RS 50/E MZ t.l. (7)	3781623											●									4031195
	RS 70/M t.l. (1)	3789601												●	●							4031188
RS 70/E MZ t.l. (7)	3787033													●	●	●					4031188	
RS 100/M t.l. (1)	3789701																●	●			4031188	
RS 100/E MZ t.l. (7)	3787233																●	●			4031188	